

GROVE

SCHWERLASTSPITZE 2 M, EINBAUTEILE
 HEAVY DUTY JIB 2 M, MOUNTING PARTS

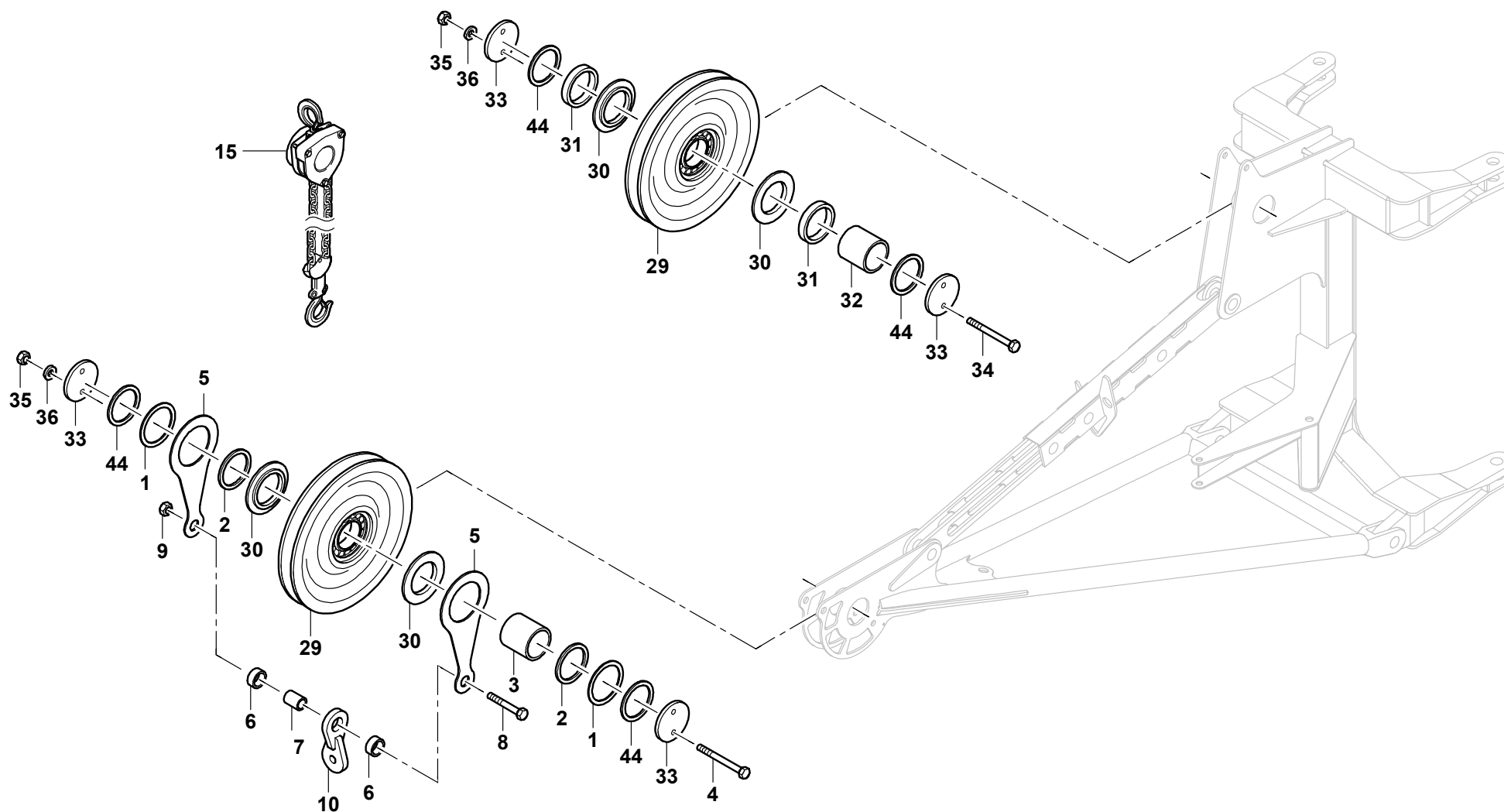
BILDТАFEL
 PICTORIAL DISPLAY

GMK 3050
BE 710
G 173

05.09

3009854-ETL B

1/2



3009854-B-BL01-0509-0000

GROVE

SCHWERLASTSPITZE 2 M, EINBAUTEILE
 HEAVY DUTY JIB 2 M, MOUNTING PARTS

BILDТАFEL
 PICTORIAL DISPLAY

GMK 3050
BE 710
G 173

05.09

3009854-ETL B

2/2

